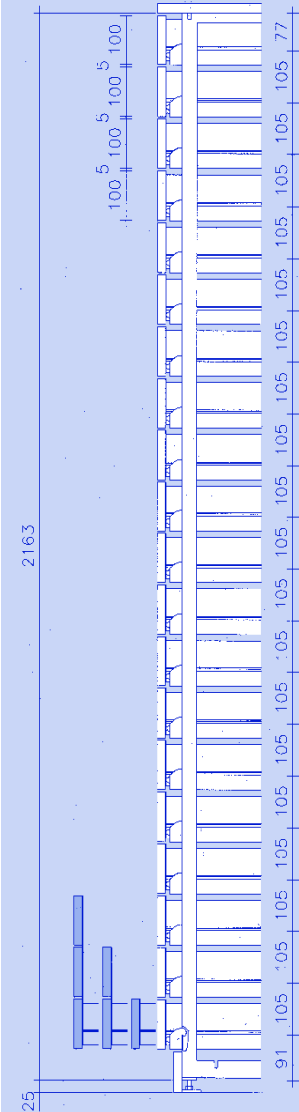
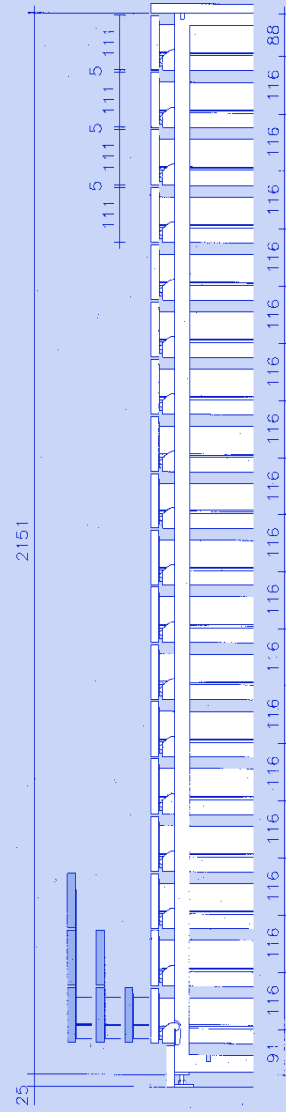


Colonne de tiroir
Les trois divisions en hauteur possible

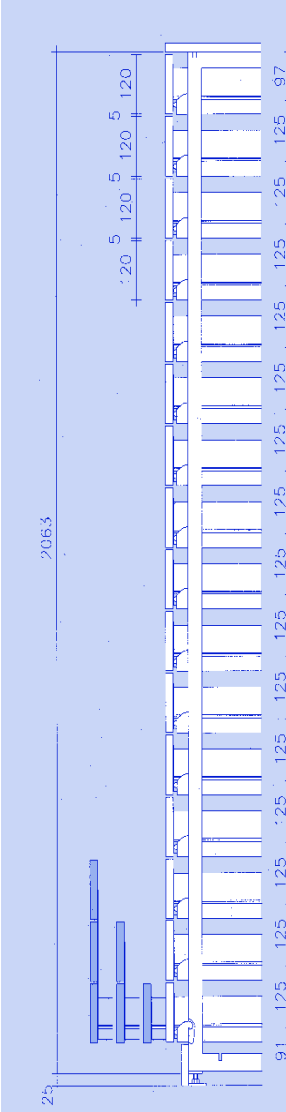
20 divisions à 105 mm
pour 20 tiroirs de 98 mm de profondeur utile



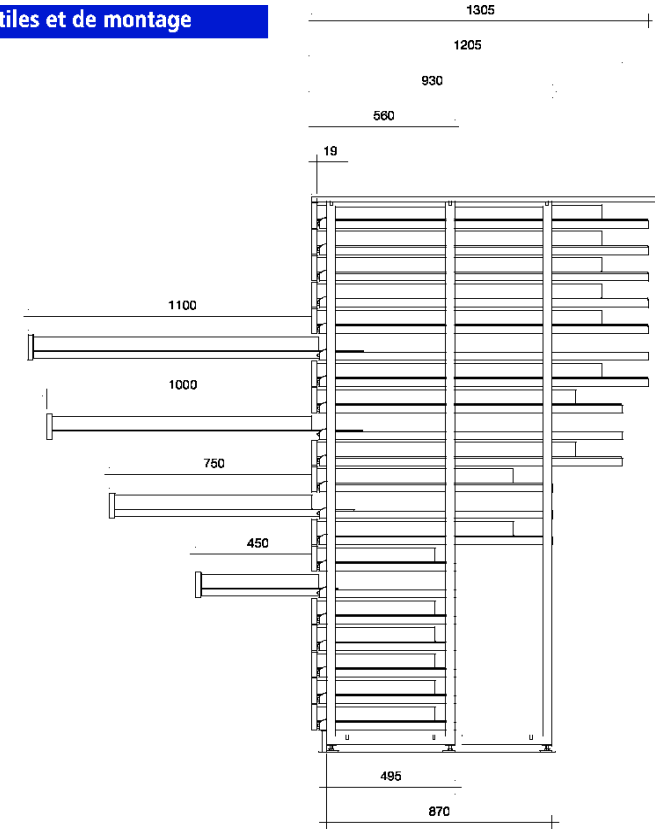
18 divisions à 116 mm
pour 18 tiroirs de 109 mm de profondeur utile



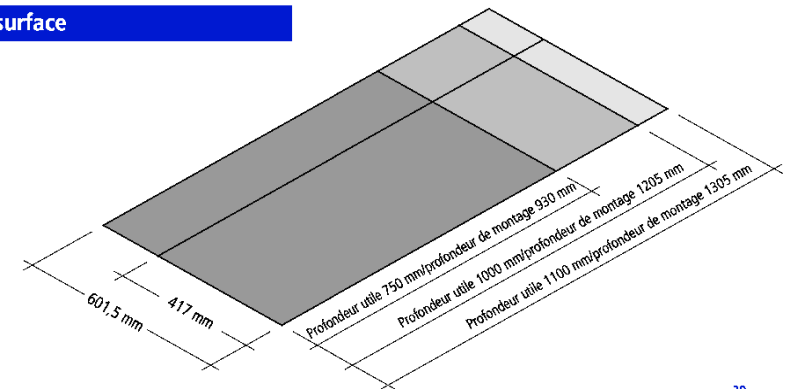
16 divisions à 125 mm
pour 16 tiroirs de 118 mm de profondeur utile



Profondeurs utiles et de montage



Besoins de surface





Robert CASTANY

Chemin des véranes 13210 Saint Rémy de Provence
Agencement de Pharmacie & Officines dans le Sud de la France
 Tel/Fax : 04 90 95 03 42
 Email : contact@castany-agencement.com
 Site : http://www.castany-agencemen.com

ENVOYER LE FORMULAIRE PAR FAX AU : 04 90 95 03 42

Colonne de tiroir

Formulaire de renseignement

Demande de prix pour colonnes de tiroirs

(veuillez remplir le tableau pour les colonnes de tiroirs)

Date : _____

Nom de la pharmacie : _____

Nom du titulaire : _____

Adresse : _____

Code postal : _____ Ville : _____

Téléphone : _____ Fax : _____

Email : _____

Tampon de la pharmacie

Commentaire :

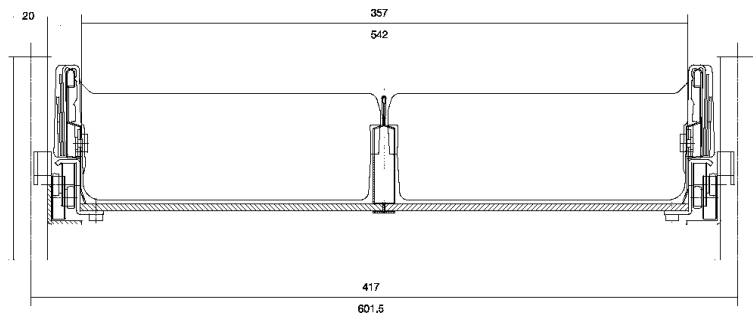
Choix des colonnes de tiroirs

| Nombre de colonne | Division en hauteur | Choix | positionnement tiroir double | Nbr | Profondeur utile des tiroirs | Choix | Largeur des tiroirs | Choix | Divers | Nbr | Choix couleur façade de tiroirs | Choix |
|-------------------|---|-------|------------------------------|-----|--|-------|--|-------|--|-----|---------------------------------|-------|
| | 20 TIROIRS SUR LA HAUTEUR 98 mm de hauteur utile | | tiroir double en haut | | 1100 mm encombement total de 2405 mm | | 417 mm largeur utile intérieur de 357 mm | | Séparateur (400 unités par colonne) | | Métallique | |
| | 18 TIROIRS SUR LA HAUTEUR 98 mm de hauteur utile | | tiroir double en bas | | 1000 mm encombement total de 2205 mm | | 601,5 mm largeur utile intérieur de 542 mm | | Portes fiches (400 unités par colonne) | | Mélangé blanc | |
| | 16 TIROIRS SUR LA HAUTEUR 118mm de hauteur utile | | | | 750 mm encombement total de 1680 mm | | | | | | Mélangé couleur | |

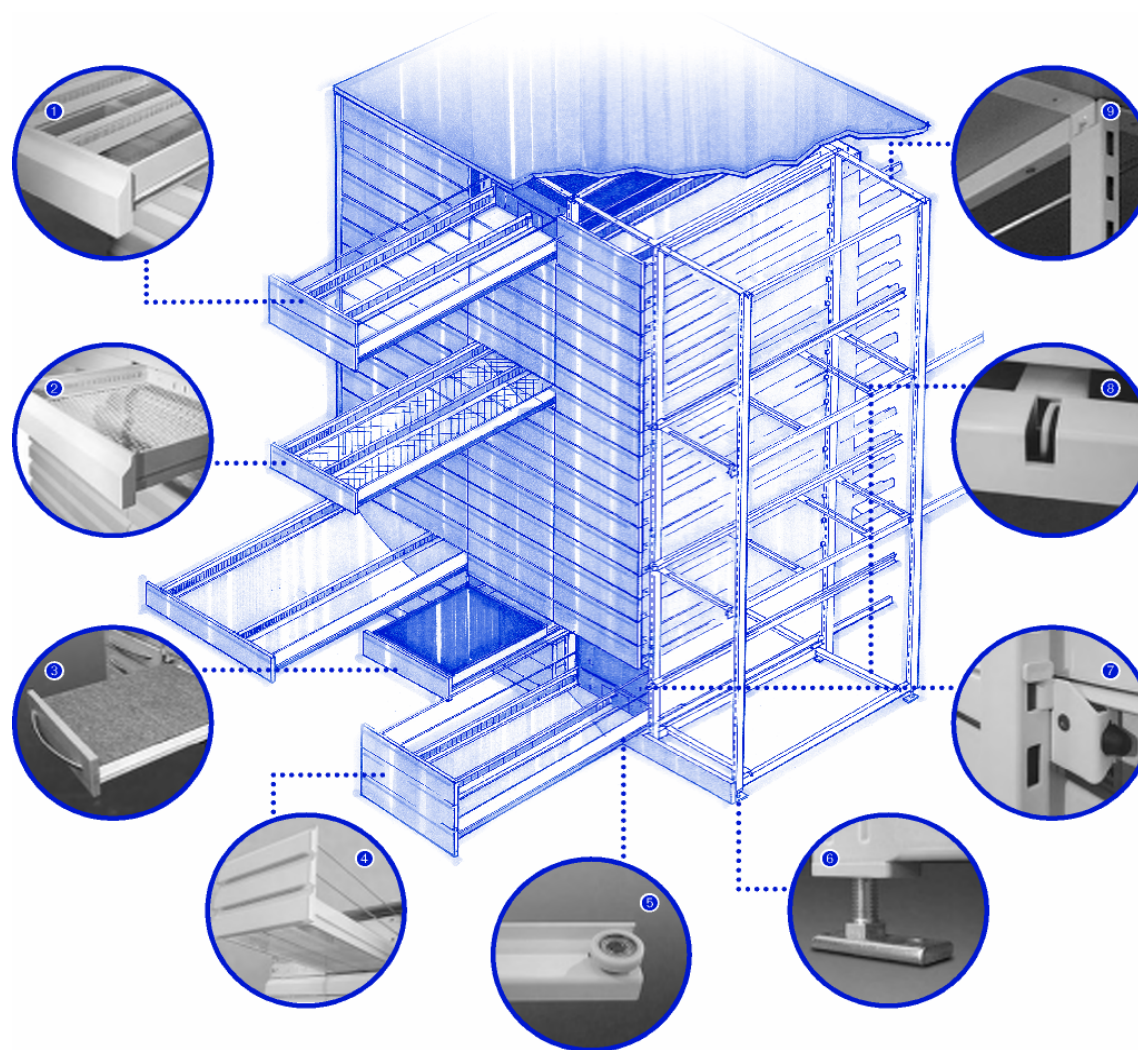
Dans les cases Choix cocher une des cases.

Colonne de tiroir

Projection en coupe



Exemple d'un ensemble à tiroirs sur roulement



Deux largeurs de tiroirs vous sont proposées :

Largeur de 417mm avec une dimension utile intérieure de 357 mm
Largeur de 601,5 mm avec une dimension utile intérieure de 542 mm

Projection vue de dessus

